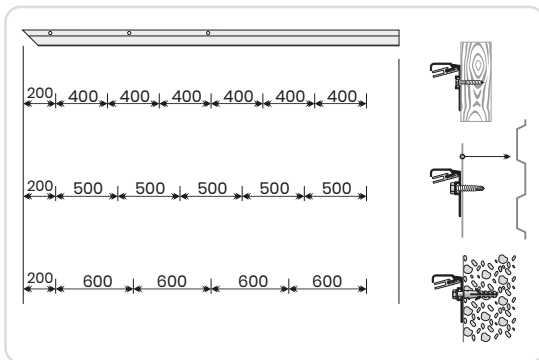


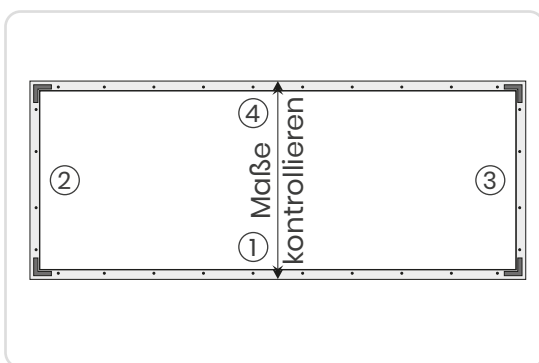
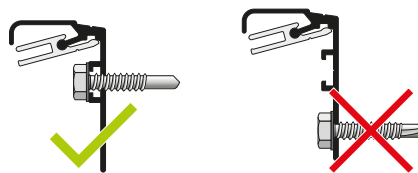
Installationshandbuch Outdoor 40

Bestimmen Sie die richtige Position für den Rahmen, wobei Sie die Art des Untergrunds und die Fugen berücksichtigen. Überprüfen Sie vor der Montage, ob das Tuch innerhalb des vorgegebenen Toleranzbereichs liegt, siehe Seite zwei. Im Lieferumfang des Rahmens sind vier Eckverbinder, Blattfedern, Sechskantschrauben und ein Inbusschlüssel enthalten.



1. Löcher in das Profil bohren

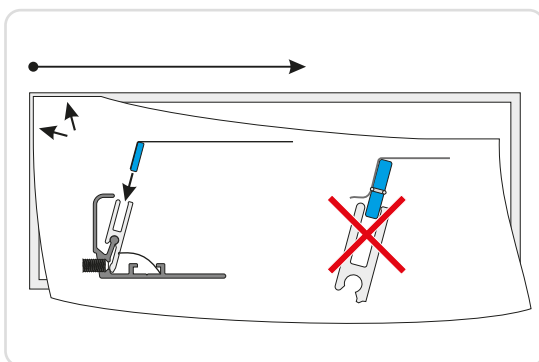
Das Profil Outdoor 40 wird ohne Löcher geliefert. Bohren Sie je nach Stärke des Untergrunds ausreichend Löcher in das Profil. Achten Sie darauf, dass die Löcher an der richtigen Stellen gebohrt werden:



2. Profil an der Fassade befestigen

Montieren Sie das untere Profil waagrecht an die Fassade. Befestigen Sie anschließend die linke und rechte Seite im rechten Winkel und zuletzt die Oberseite. Kontrollieren Sie, ob die Profile gerade befestigt sind.

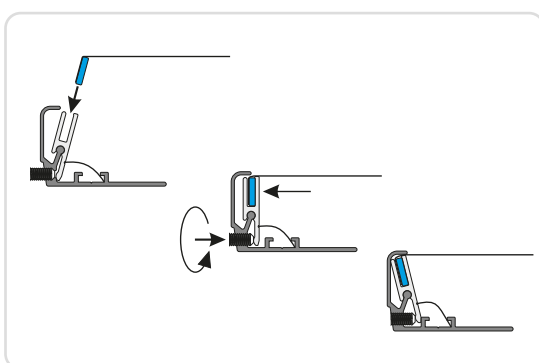
Die Ecken werden mit Hilfe von Eckverbindern aus Metall verbunden. Verwenden Sie dazu den mitgelieferten Inbusschlüssel.



3. PVC-Tuch befestigen

Schieben Sie den Keder in das Profil, wobei Sie in der linken oberen Ecke beginnen. Anschließend schieben Sie den Keder in die gesamte Oberseite und ziehen Sie die Muffen des oberen Profils um die Hälfte an. Danach kann der Keder in die linke und rechte Seite des Rahmens und zuletzt in die Unterseite geschoben werden.

Bitte beachten Sie: Der Keder sollte möglichst dicht an der Kante des Tuchs liegen.



4. PVC-Tuch aufspannen

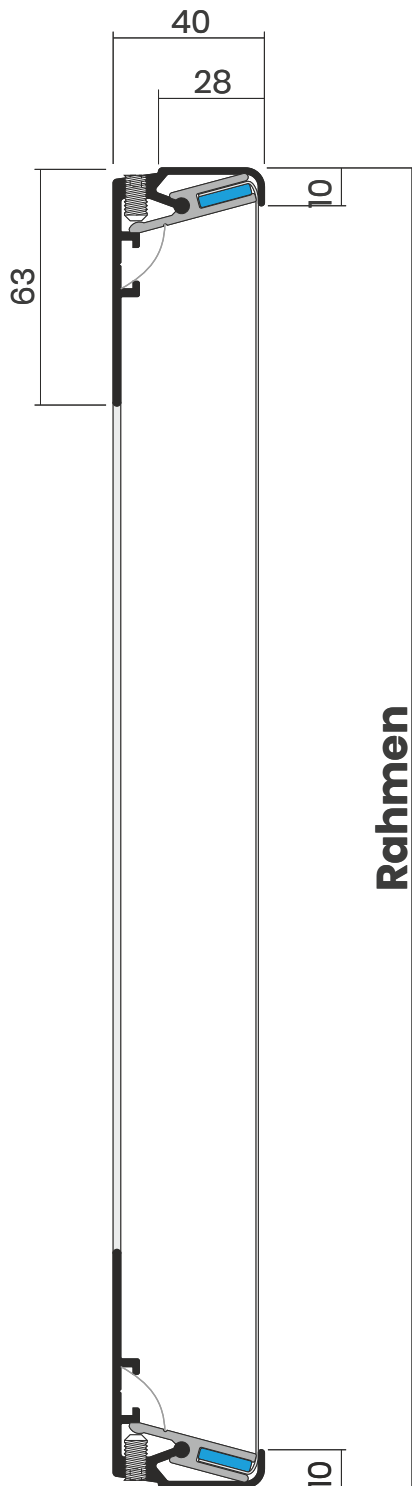
Schrauben Sie zunächst die Muffen an der Unterseite fest, und wiederholen Sie dies an den Seiten und schließlich an der Oberseite.

Beachten Sie bitte, dass das Tuch bei zu starkem Wind nicht in den Rahmen eingehängt werden sollte.

Tuch Spezifikationen

Für das Outdoor 40-Profil wird ein nicht dehnbares PVC-Tuch mit Keder benötigt. Das Tuch wird mit Hilfe eines Keder-Neigungsprofils straff in den Rahmen gespannt. Nach dem Spannen des Tuchs ist der Keder vollständig fixiert. Dank des einfachen Systems können Sie die Werbebotschaft schnell und mühelos austauschen.

Bitte beachten Sie: Der Keder sollte möglichst dicht an der Kante des Tuchs liegen.



Tuch Schnittgröße = Rahmengröße + 10mm

