

JH STATIC 10x10 SP

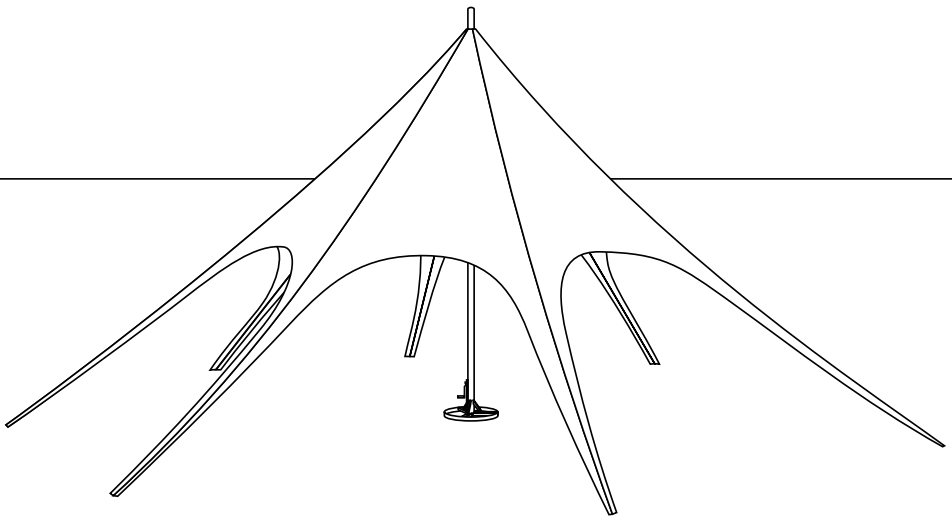
JH STATIC 10x14 DP

JH STATIC 10x18 TP

JH STATIC 13x13 SP

JH STATIC 13x17 DP

JH STATIC 11x17 STAGE



EN

JH STATIC 10x10 SP	4
JH STATIC 10x14 DP	6
JH STATIC 10x18 TP	8
JH STATIC 13x13 SP	10
JH STATIC 13x17 DP	12
JH STATIC 11x17 STAGE	14
TECHNICAL DATA	16

DE

JH STATIC 10x10 SP	4
JH STATIC 10x14 DP	6
JH STATIC 10x18 TP	8
JH STATIC 13x13 SP	10
JH STATIC 13x17 DP	12
JH STATIC 11x17 STAGE	14
TECHNISCHE DATEN	32

JH STATIC 10x10 SP

GENERAL INFORMATION

Size – 10 × 10 m, height – 4,37 m

Weight without walls – 61 kg

Weight with walls – 77 kg

Bags qty with walls – 4 St.

Bags qty without walls – 3 St.

The area needed to pop up a tent – 10,2 × 10,2 m

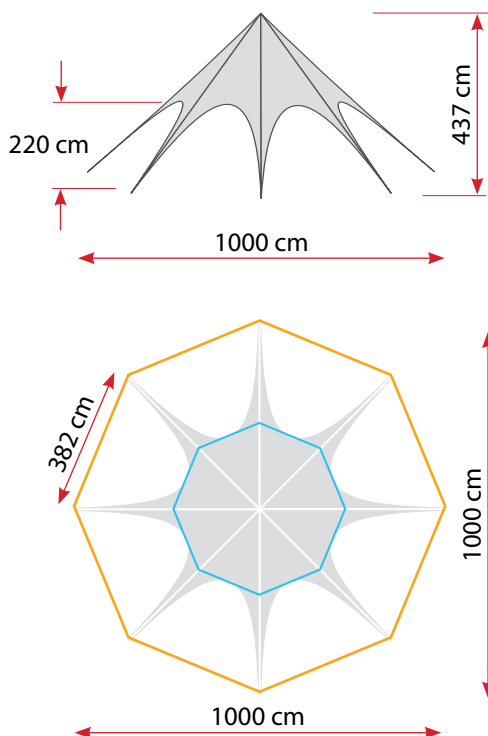
Surface without walls – 15 m² (—)

Surface with walls – 71 m² (—)

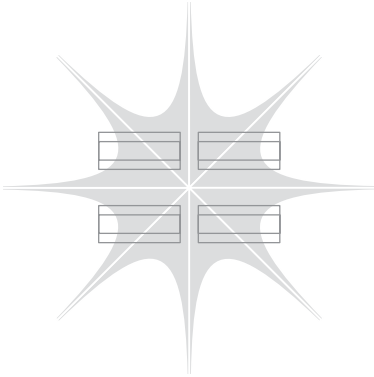
Entrance height – 220 cm

Number of entrances – 8

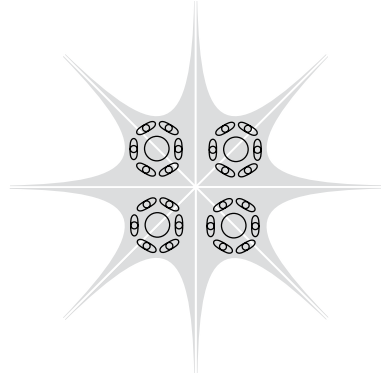
Rys. 1. Longitudinal section of the tent and floor plan of the tent (horizontal section of the tent)



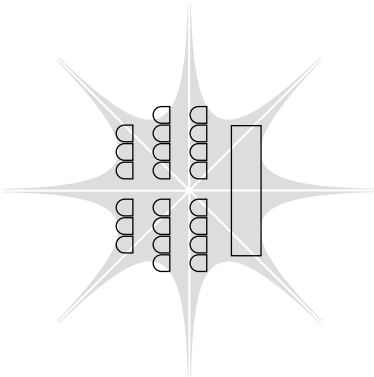
SOME EXAMPLES OF SEATING OPTIONS



The arrangement with benches
for 24 – 32 people



The arrangement with round
tables for 24 people



The arrangement in rows of
seats for 22 – 24 people

JH STATIC 10x14 DP

GENERAL INFORMATION

Size – 10 × 13,7 m, height – 4,37 m

Weight without walls – 76 kg

Weight with walls – 96 kg

Bags qty with walls – 5 St.

Bags qty without walls – 4 St.

The area needed to pop up a tent – 10,2 × 14 m

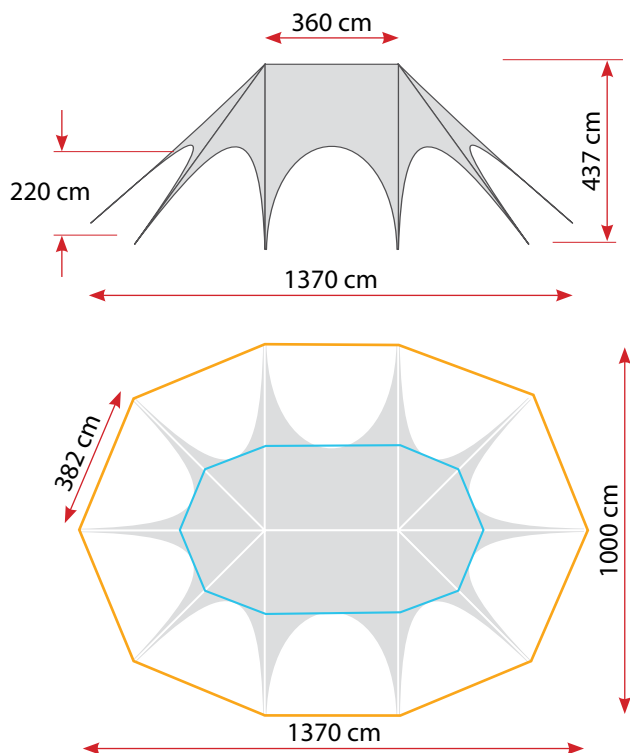
Surface without walls – 32 m² (—)

Surface with walls – 108 m² (—)

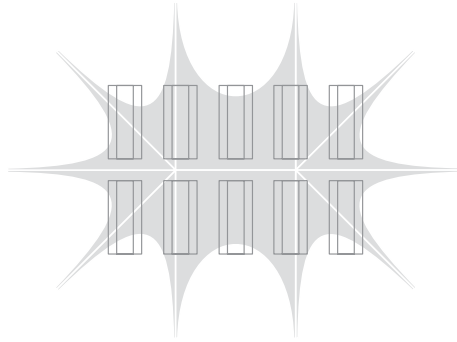
Entrance height – 220 cm

Number of entrances – 10

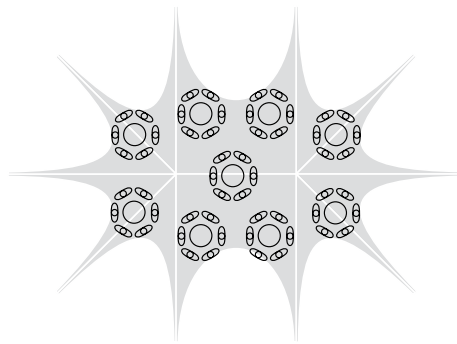
Rys. 1. Longitudinal section of the tent and floor plan of the tent (horizontal section of the tent)



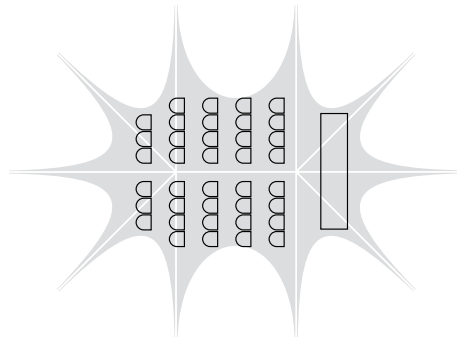
SOME EXAMPLES OF SEATING OPTIONS



The arrangement with benches for 60 – 80 people



The arrangement with round tables for 54 people



The arrangement in rows of seats for 38 – 50 people

JH STATIC 10x18 TP

GENERAL INFORMATION

Size – 10 × 17,5 m, height – 4,37 m

Weight without walls – 91 kg

Weight with walls – 115 kg

Bags qty with walls – 7 St.

Bags qty without walls – 6 St.

The area needed to pop up a tent – 10,2 × 18 m

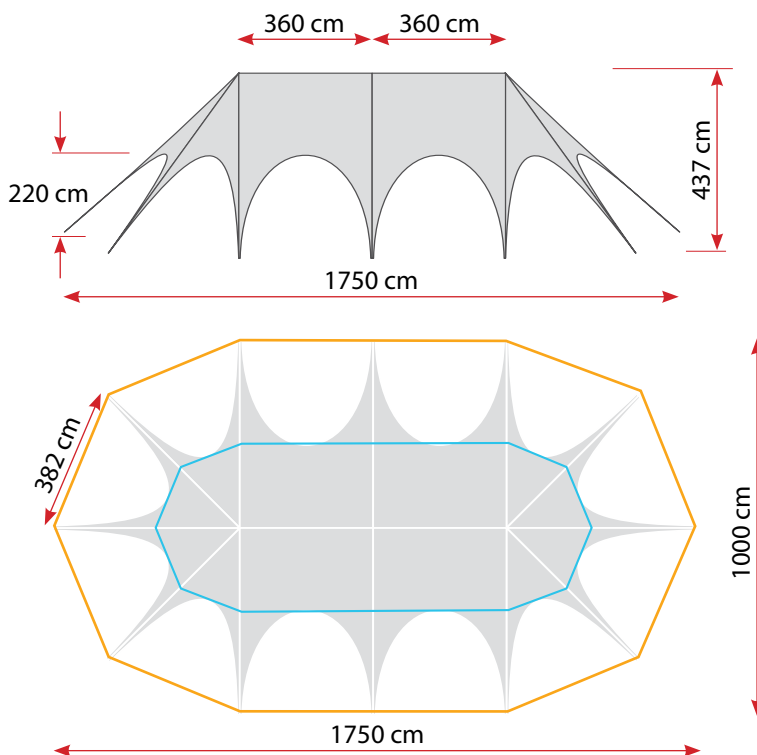
Surface without walls – 50 m² (—)

Surface with walls – 146 m² (—)

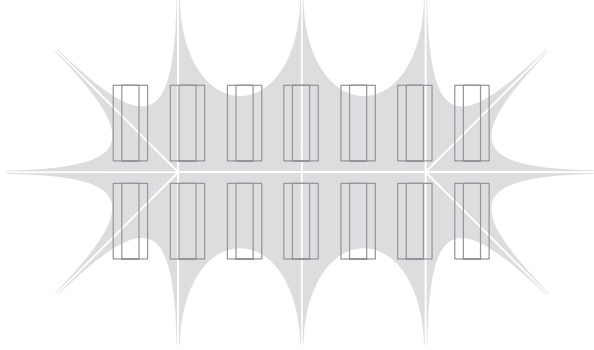
Entrance height – 220 cm

Number of entrances – 12

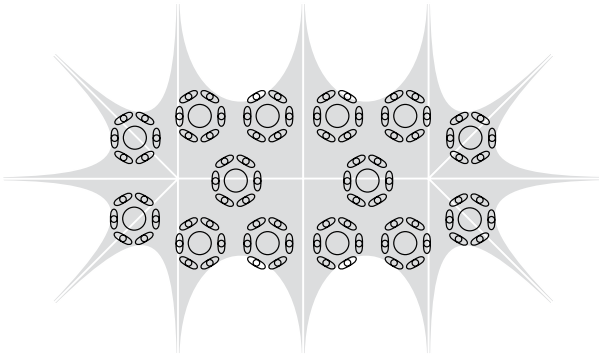
Rys. 1. Longitudinal section of the tent and floor plan of the tent (horizontal section of the tent)



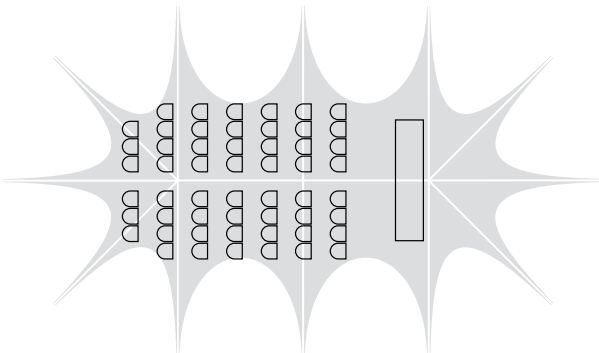
SOME EXAMPLES OF SEATING OPTIONS



The arrangement with benches for 84 – 128 people



The arrangement with round tables for 84 – 96 people



The arrangement in rows of seats for 70 – 96 people

JH STATIC 13x13 SP

GENERAL INFORMATION

Size – 12,6 × 12,6 m, height – 4,97 m

Weight without walls – 63 kg

Weight with walls – 79 kg

Bags qty with walls – 4 St.

Bags qty without walls – 3 St.

The area needed to pop up a tent – 12,8 × 12,8 m

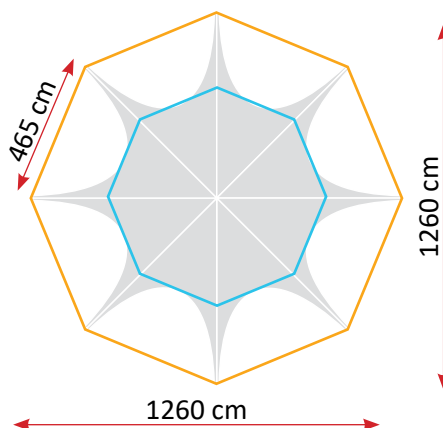
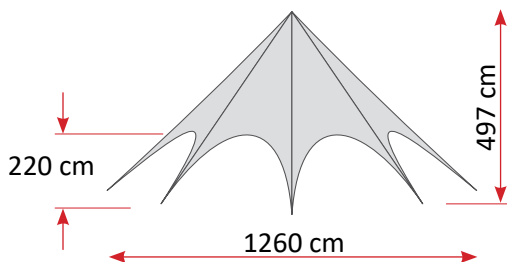
Surface without walls – 32 m² (—)

Surface with walls – 112 m² (—)

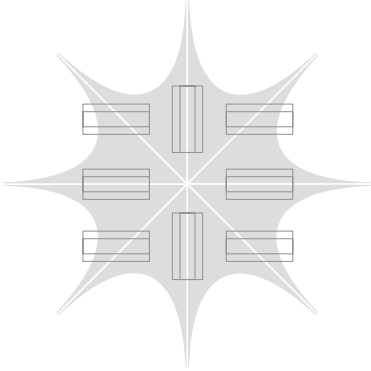
Entrance height – 220 cm

Number of entrances – 8

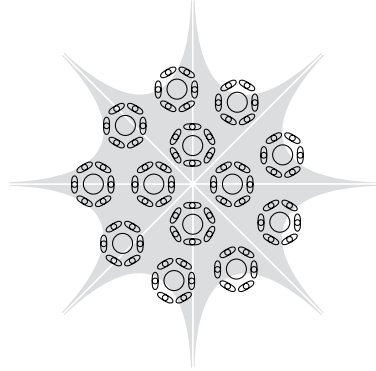
Rys. 1. Longitudinal section of the tent and floor plan of the tent (horizontal section of the tent)



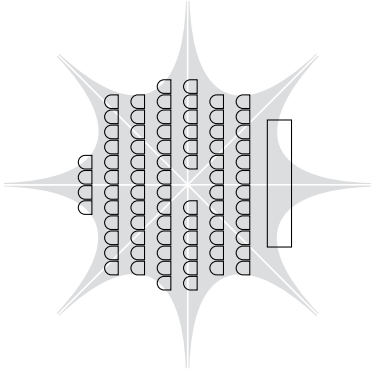
SOME EXAMPLES OF SEATING OPTIONS



The arrangement with benches
for 48 – 64 people



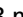

The arrangement with round
tables for 66 – 78 people



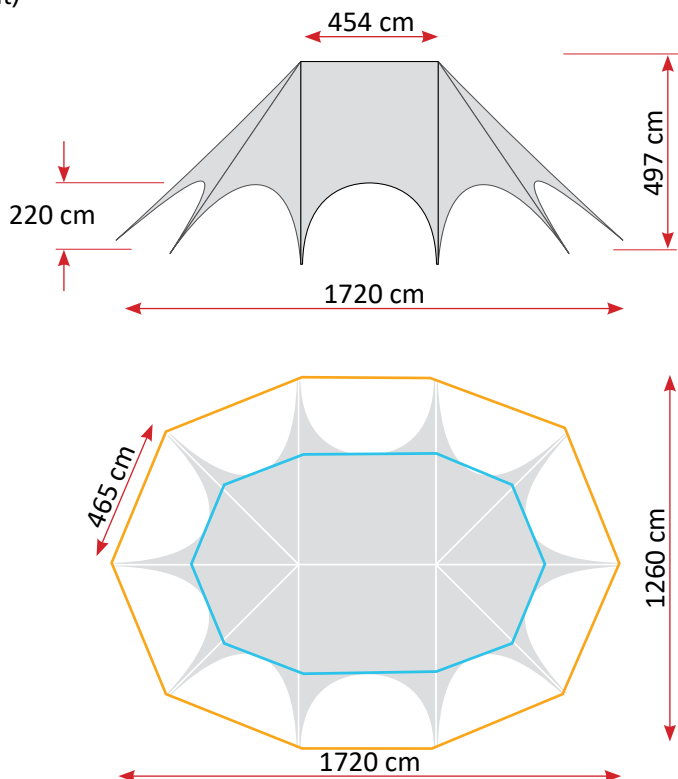
The arrangement in rows of
seats for 80 – 100 people

JH STATIC 13x17 DP

GENERAL INFORMATION

Size – 12,6 × 17,2 m, height – 4,97 m
 Weight without walls – 80 kg
 Weight with walls – 100 kg
 Bags qty with walls – 5 St.
 Bags qty without walls – 4 St.
 The area needed to pop up a tent – 12,8 × 17,5 m
 Surface without walls – 63 m² (—) 
 Surface with walls – 170 m² (—) 
 Entrance height – 220 cm
 Number of entrances – 10

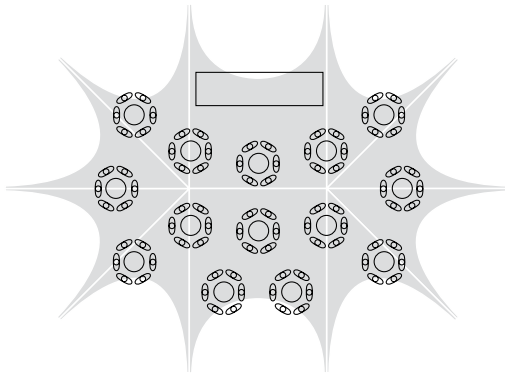
Rys. 1. Longitudinal section of the tent and floor plan of the tent (horizontal section of the tent)



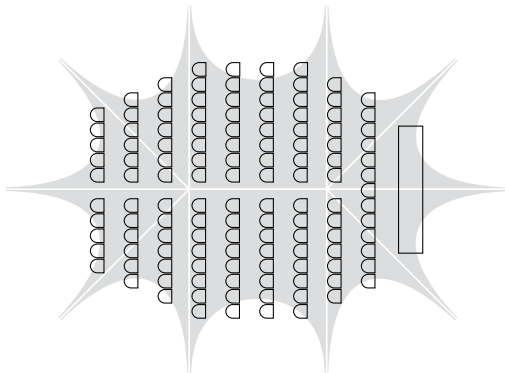
SOME EXAMPLES OF SEATING OPTIONS



The arrangement with benches for 96 – 128 people



The arrangement with round tables for 84 – 96 people



The arrangement in rows of seats for 100 – 127 people

JH STATIC 11x17 STAGE

GENERAL INFORMATION

Size – 10,8 × 17,2 m, height – 4,97 m

Weight without walls – 80 kg

Weight with walls – 100 kg

Bags qty with walls – 5 St.

Bags qty without walls – 4 St.

The area needed to pop up a tent – 11 × 17,5 m

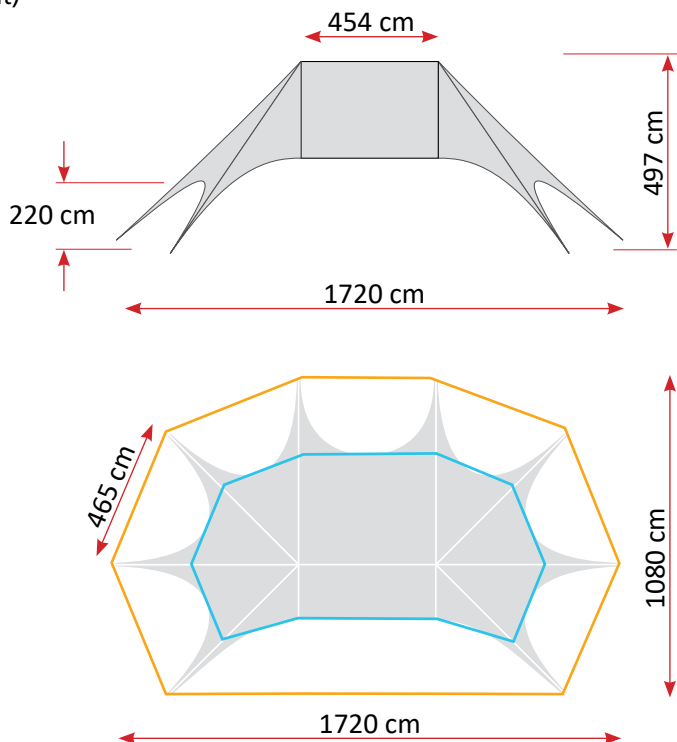
Surface without walls – 54 m² (—)

Surface with walls – 154 m² (—)

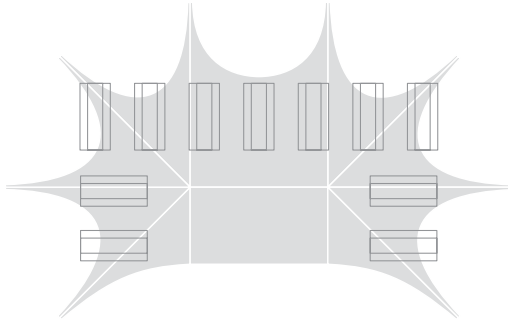
Entrance height – 220 cm

Number of entrances – 8

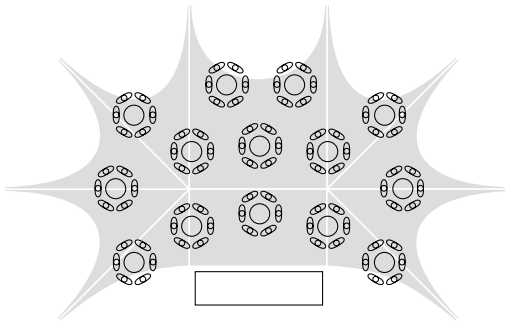
Rys. 1. Longitudinal section of the tent and floor plan of the tent (horizontal section of the tent)



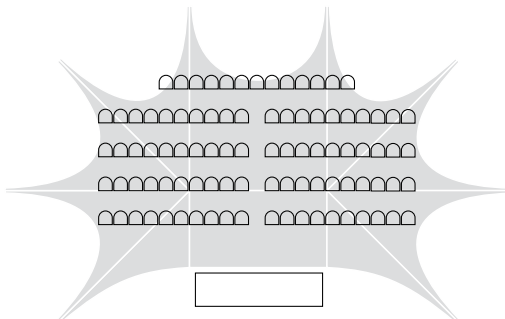
SOME EXAMPLES OF SEATING OPTIONS



The arrangement with benches for 66 – 88 people



The arrangement with round tables for 84 – 96 people



The arrangement in rows of seats for 93 – 100 people

Table 1. Technical data

MODEL	10x10 SP	10x14 DP
Size [m × m]	10 × 10	10 × 13,7
Height [m]	4,37	4,37
Weight without walls [kg]	61	76
Weight with walls [kg]	77	96
Bags qty with walls [pcs.]	4	5
Bags qty without walls [pcs.]	3	4
The area needed to pop up a tent [m × m]	10,2 × 10,2	10,2 × 14
Surface without walls [m ²]	15	32
Surface with walls [m ²]	71	108
Entrance height [m]	2,2	2,2
Number of entrances [pcs.]	8	10
Polyester fabric [pcs.]	1	1
Number of aluminium masts [pcs.]	1	2
Pole base [pcs.]	1	2
Anchor stakes fixing the base of a tent Lenght: 460 mm [pcs.]	3	6
End of the mast with rollers [pcs.]	1	2
Sets of ropes used to puli the fabric up (inside of the mast) [pcs.]	1	2
Stakes from the try square with snap-hooks, Lenght: 450 mm [pcs.]	8	10
Hammer 2 kg [pcs.]	1	1
Legs-arranging tool [pcs.]	1	1

Producer and Distributors reserve the right to implement changes to above information.

10x18 TP	13x13 SP	13x17 DP	11x17 Stage	13x22 TP
10 × 17,5	12,6 × 12,6	12,6 × 17,2	10,8 × 17,2	12,6 × 21,7
4,37	4,97	4,97	4,97	4,97
91	63	80	80	97
115	79	100	100	121
7	4	5	5	7
6	3	4	4	6
10,2 × 18	12,8 × 12,8	12,8 × 17,5	11 × 17,5	12,8 × 22
50	32	63	54	93
146	112	170	154	227
2,2	2,2	2,2	2,2	2,2
12	8	10	8	12
1	1	1	1	1
3	1	2	2	3
3	1	2	2	3
9	3	6	6	9
3	1	2	2	3
3	1	2	2	3
14	8	14	10	18
1	1	1	1	1
1	1	1	1	1

ENTDECKER GMBH

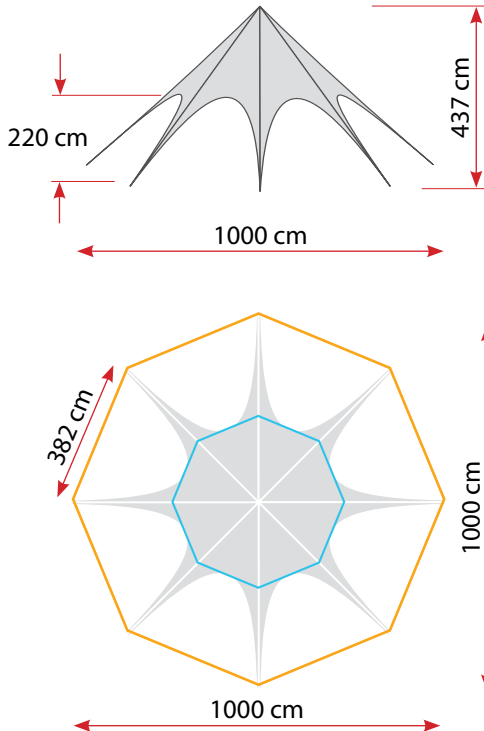
Siemensstraße 5 | 61191 Rosbach v. d. Höhe | Germany
 Tel. +49 (0) 6003-93 444-0 | Fax: +49 (0) 6003-93 444-200
 info@entdecker.com | www.entdecker.com

JH STATIC 10x10 SP

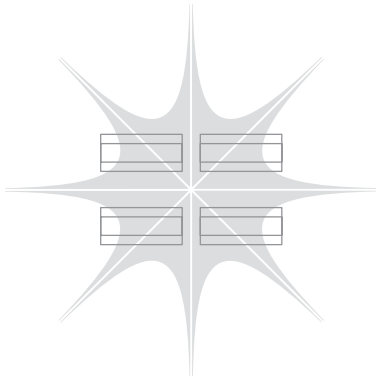
ALLGEMEINE INFORMATIONEN

- Größe – 10 × 10 m, Zelthöhe – 4,37 m
- Gewicht ohne Wände – 61 kg
- Gewicht mit Wänden – 77 kg
- Anzahl der Taschen mit Wänden – 4 St.
- Anzahl der Taschen ohne Wände – 3 St.
- Nutzfläche des aufgebauten Zeltes – 10,2 × 10,2 m
- Überdachte Fläche ohne Wände – 15 m² (—)
- Überdachte Fläche mit Wänden – 71 m² (—)
- Eingangshöhe – 220 cm
- Anzahl der Eingänge – 8

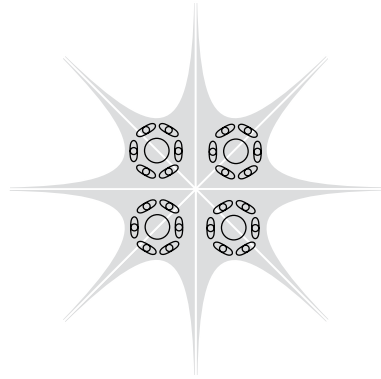
Rys. 1. Längsschnitt des Zeltes und Grundriss des Zeltes (horizontaler Schnitt des Zeltes)



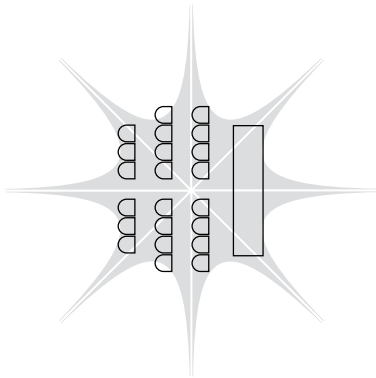
EINIGE BEISPIELE FÜR BESTUHLUNGSMÖGLICHKEITEN



Die Anordnung mit Sitzbänken
für 24 – 32 Personen



Die Anordnung mit runden
Tischen für 24 Personen

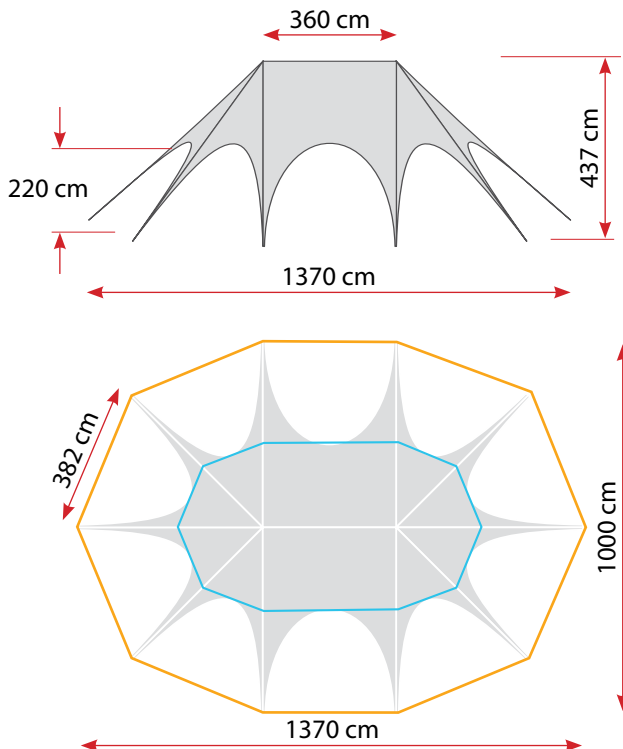


Die Anordnung in Sitzreihen
für 22 – 24 Personen

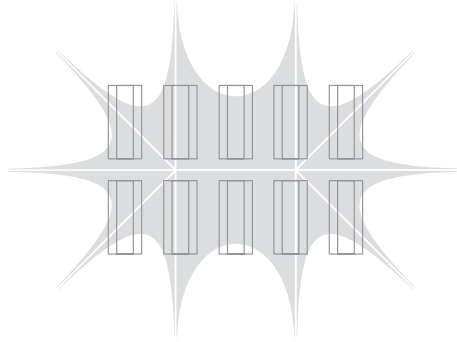
ALLGEMEINE INFORMATIONEN

- Größe – 10 × 13,7 m, Zelthöhe – 4,37 m
- Gewicht ohne Wände – 76 kg
- Gewicht mit Wände – 96 kg
- Anzahl der Taschen mit Wänden – 5 Sk.
- Anzahl der Taschen ohne Wände – 4 Sk.
- Nutzfläche des aufgebauten Zeltes – 10,2 × 14 m
- Überdachte Fläche ohne Wände – 32 m² (—)
- Überdachte Fläche mit Wände – 108 m² (—)
- Eingangshöhe – 220 cm
- Anzahl der Eingänge – 10

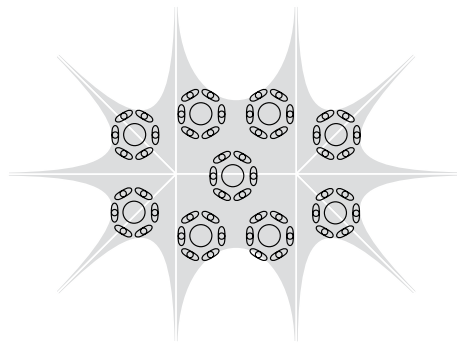
Rys. 1. Längsschnitt des Zeltes und Grundriss des Zeltes (horizontaler Schnitt des Zeltes)



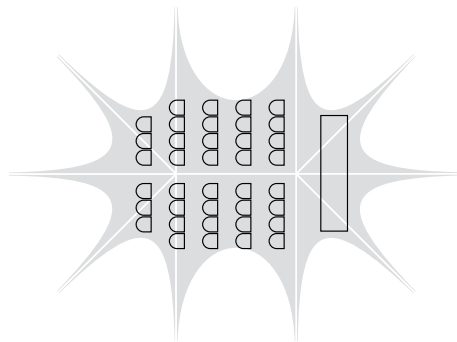
EINIGE BEISPIELE FÜR BESTUHLUNGSMÖGLICHKEITEN



Die Anordnung mit Sitzbänken für 60 – 80 Personen



Die Anordnung mit runden Tischen für 54 Personen



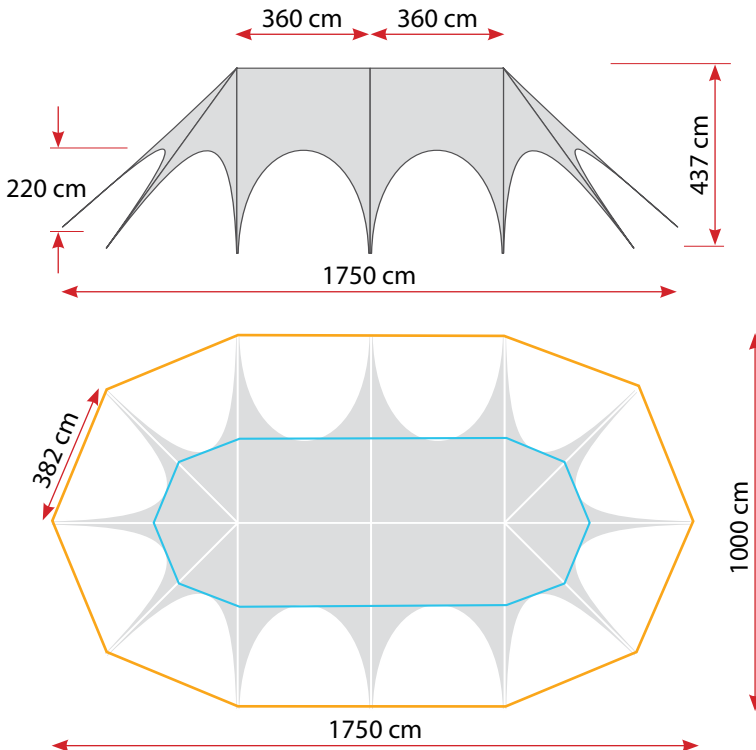
Die Anordnung in Sitzreihen für 38 – 50 Personen

JH STATIC 10x18 TP

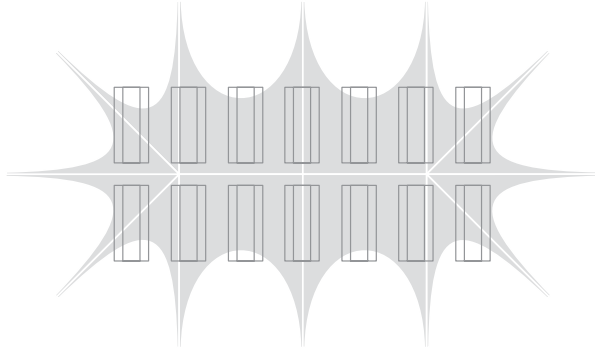
ALLGEMEINE INFORMATIONEN

- Größe – 10 × 17,5 m, Zelthöhe – 4,37 m
- Gewicht ohne Wände – 91 kg
- Gewicht mit Wände – 115 kg
- Anzahl der Taschen mit Wänden – 7 Sk.
- Anzahl der Taschen ohne Wände – 6 Sk.
- Nutzfläche des aufgebauten Zeltes – 10,2 × 18 m
- Überdachte Fläche ohne Wände – 50 m² (—)
- Überdachte Fläche mit Wände – 146 m² (—)
- Eingangshöhe – 220 cm
- Anzahl der Eingänge – 12

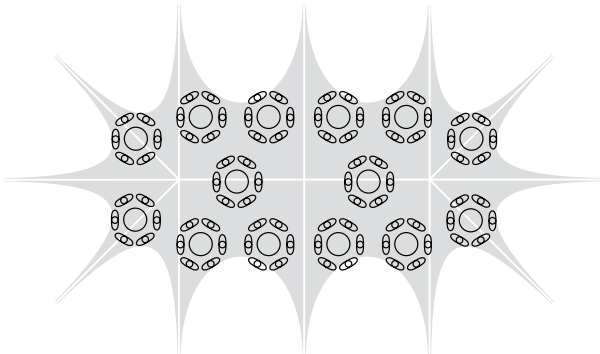
Rys. 1. Längsschnitt des Zeltes und Grundriss des Zeltes (horizontaler Schnitt des Zeltes)



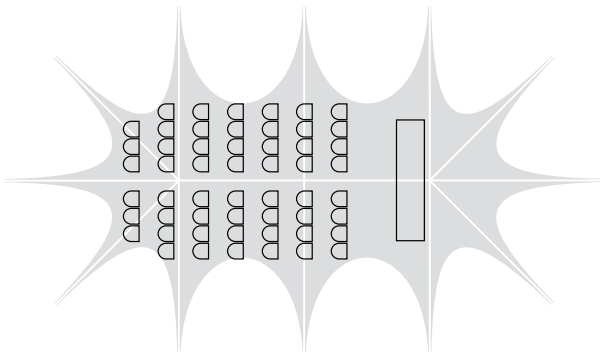
EINIGE BEISPIELE FÜR BESTUHLUNGSMÖGLICHKEITEN



Die Anordnung mit Sitzbänken für 84 – 128 Personen



Die Anordnung mit runden Tischen für 84 – 96 Personen



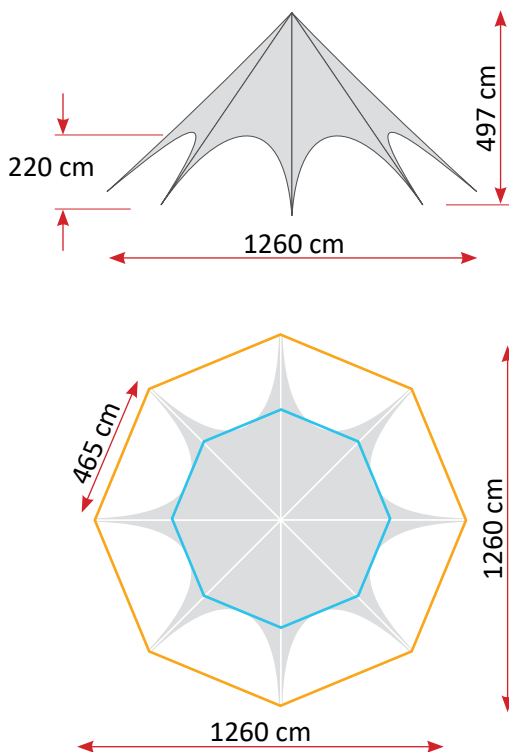
Die Anordnung in Sitzreihen für 70 – 96 Personen

JH STATIC 13x13 SP

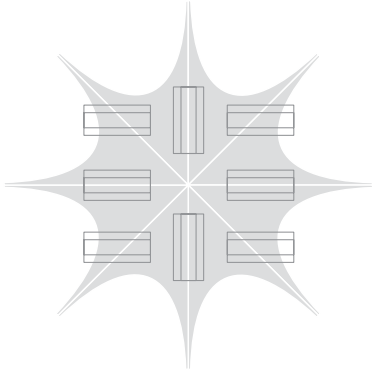
ALLGEMEINE INFORMATIONEN

- Größe – 12,6 × 12,6 m, Zelthöhe – 4,97 m
- Gewicht ohne Wände – 63 kg
- Gewicht mit Wänden – 79 kg
- Anzahl der Taschen mit Wänden – 4 St.
- Anzahl der Taschen ohne Wände – 3 St.
- Nutzfläche des aufgebauten Zeltes – 12,8 × 12,8 m
- Überdachte Fläche ohne Wände – 32 m² (—)
- Überdachte Fläche mit Wänden – 112 m² (—)
- Eingangshöhe – 220 cm
- Anzahl der Eingänge – 8

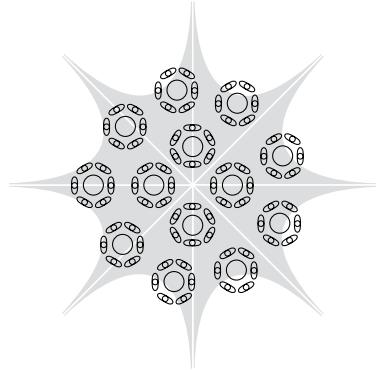
Rys. 1. Längsschnitt des Zeltes und Grundriss des Zeltes (horizontaler Schnitt des Zeltes)



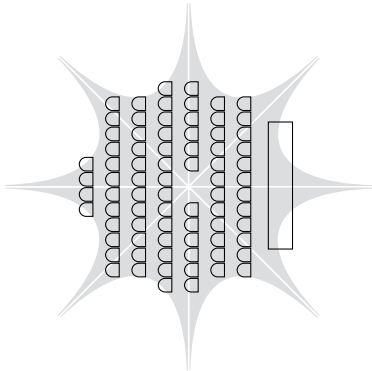
EINIGE BEISPIELE FÜR BESTUHLUNGSMÖGLICHKEITEN



Die Anordnung mit Sitzbänken
für 48 – 64 Personen



Die Anordnung mit runden
Tischen für 66 – 78 Personen

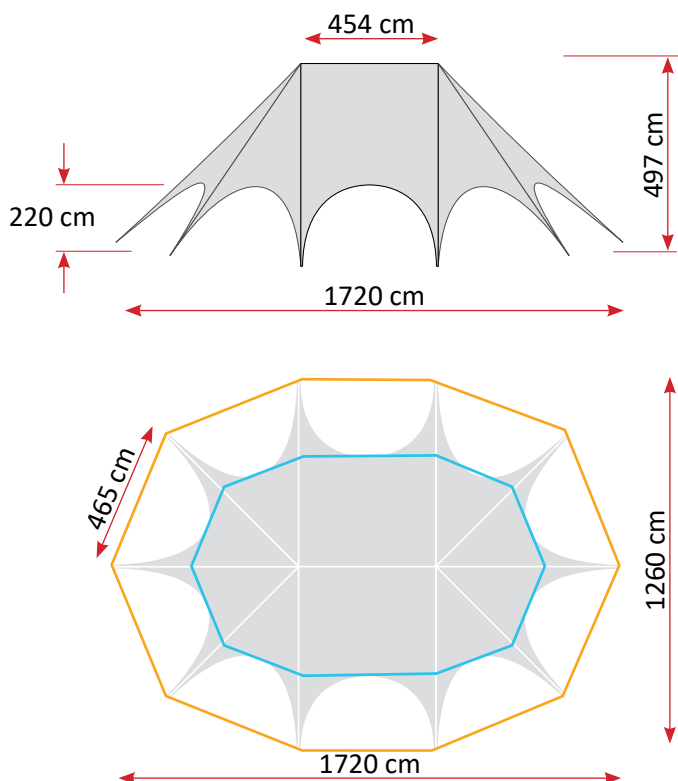


Die Anordnung in Sitzreihen für
80 – 100 Personen

ALLGEMEINE INFORMATIONEN

- Größe – 12,6 × 17,2 m, Zelthöhe – 4,97 m
- Gewicht ohne Wände – 80 kg
- Gewicht mit Wänden – 100 kg
- Anzahl der Taschen mit Wänden – 5 St.
- Anzahl der Taschen ohne Wände – 4 St.
- Nutzfläche des aufgebauten Zeltes – 12,8 × 17,5 m
- Überdachte Fläche ohne Wände – 63 m² (—)
- Überdachte Fläche mit Wänden – 170 m² (—)
- Eingangshöhe – 220 cm
- Anzahl der Eingänge – 10

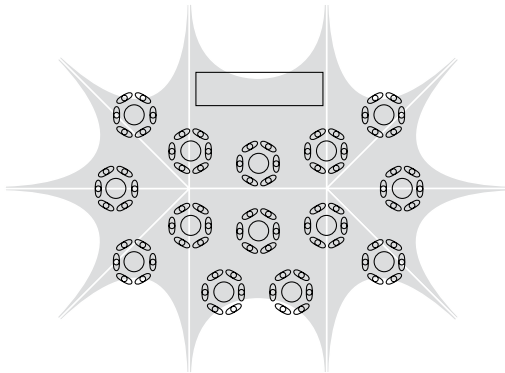
Rys. 1. Längsschnitt des Zeltes und Grundriss des Zeltes (horizontaler Schnitt des Zeltes)



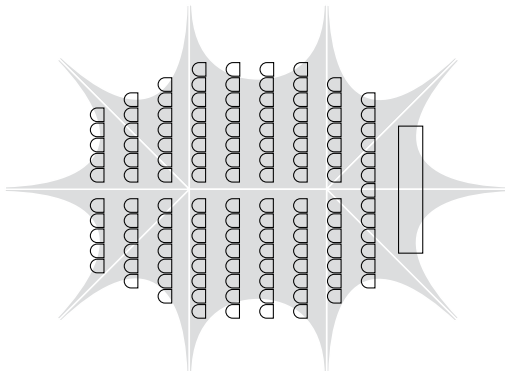
EINIGE BEISPIELE FÜR BESTUHLUNGSMÖGLICHKEITEN



Die Anordnung mit Sitzbänken für 96 – 128 Personen



Die Anordnung mit runden Tischen für 84 – 96 Personen



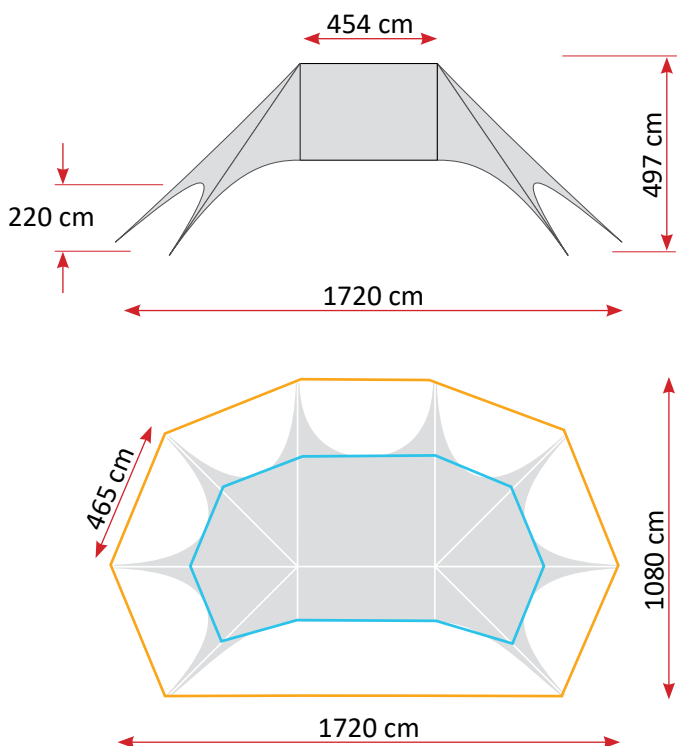
Die Anordnung in Sitzreihen für 100 – 127 Personen

JH STATIC 13x17 DP STAGE

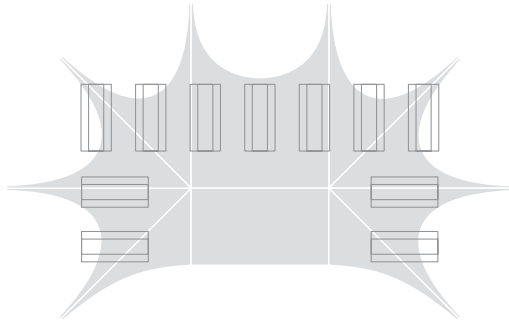
ALLGEMEINE INFORMATIONEN

- Größe – 10,8 × 17,2 m, Zelthöhe – 4,97 m
- Gewicht ohne Wände – 80 kg
- Gewicht mit Wänden – 100 kg
- Anzahl der Taschen mit Wänden – 5 St.
- Anzahl der Taschen ohne Wände – 4 St.
- Nutzfläche des aufgebauten Zeltes – 11 × 17,5 m
- Überdachte Fläche ohne Wände – 54 m² (—)
- Überdachte Fläche mit Wänden – 154 m² (—)
- Eingangshöhe – 220 cm
- Anzahl der Eingänge – 8

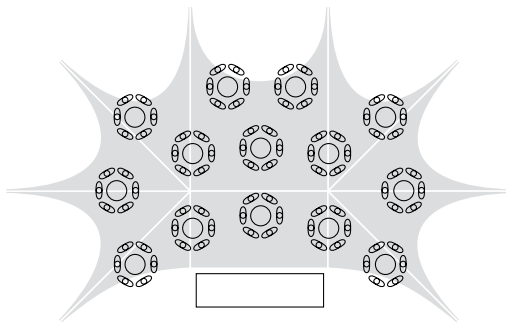
Rys. 1. Längsschnitt des Zeltes und Grundriss des Zeltes (horizontaler Schnitt des Zeltes)



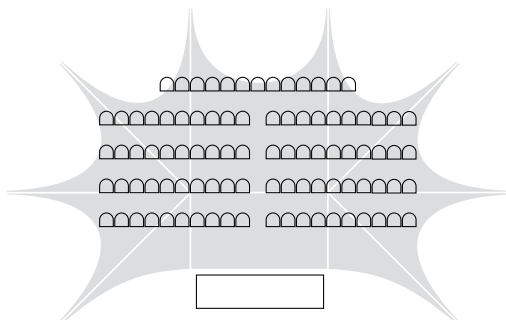
EINIGE BEISPIELE FÜR BESTUHLUNGSMÖGLICHKEITEN



Die Anordnung mit Sitzbänken für 66 – 88 Personen



Die Anordnung mit runden Tischen für 84 – 96 Personen



Die Anordnung in Sitzreihen für 93 – 100 Personen

Tabelle 1. Technische Daten

MODELL	10x10 SP	10x14 DP
Größe [m x m]	10 x 10	10 x 13,7
Zelthöhe [m]	4,37	4,37
Gewicht ohne Wände [kg]	61	76
Gewicht mit Wände [kg]	77	96
Anzahl der Taschen mit Wände [St.]	4	5
Anzahl der Taschen ohne Wände [St.]	3	4
Nutzfläche des aufgebauten Zeltes [m x m]	10,2 x 10,2	10,2 x 14
Überdachte Fläche ohne Wände [m ²]	15	32
Überdachte Fläche mit Wände [m ²]	71	108
Eingangshöhe [m]	2,2	2,2
Anzahl der Eingänge [St.]	8	10
Zeltplane Polyester [St.]	1	1
Mittelmast Aluminium [St.]	1	2
Basisteil für Mittelmast [St.]	1	2
Erdnagel Stahl für Basisteil, Länge: 460 mm [St.]	3	6
Anschlussteil mit Rollen wird auf den Mast gesteckt [St.]	1	2
Abspannseile für den Mast (im Inneren des Mastes) [St.]	1	2
Erdnagel mit Karabiner Winkelstahl Länge: 450 mm [St.]	8	10
Hammer 2 kg [St.]	1	1
Messgerät für die Abmessung der Zeltecken [St.]	1	1

Hersteller und Distributoren behalten sich das Recht vor, Änderungen in die oben genannten Informationen einzufügen.

10x18 TP	13x13 SP	13x17 DP	11x17 Stage	13x22 TP
10 × 17,5	12,6 × 12,6	12,6 × 17,2	10,8 × 17,2	12,6 × 21,7
4,37	4,97	4,97	4,97	4,97
91	63	80	80	97
115	79	100	100	121
7	4	5	5	7
6	3	4	4	6
10,2 × 18	12,8 × 12,8	12,8 × 17,5	11 × 17,5	12,8 × 22
50	32	63	54	93
146	112	170	154	227
2,2	2,2	2,2	2,2	2,2
12	8	10	8	12
1	1	1	1	1
3	1	2	2	3
3	1	2	2	3
9	3	6	6	9
3	1	2	2	3
3	1	2	2	3
14	8	14	10	18
1	1	1	1	1
1	1	1	1	1

ENTDECKER GMBH

Siemensstraße 5 | 61191 Rosbach v. d. Höhe | Germany

Tel. +49 (0) 6003-93 444-0 | Fax: +49 (0) 6003-93 444-200

info@entdecker.com | www.entdecker.com

DEUTSCH

JH STATIC 10x10 SP

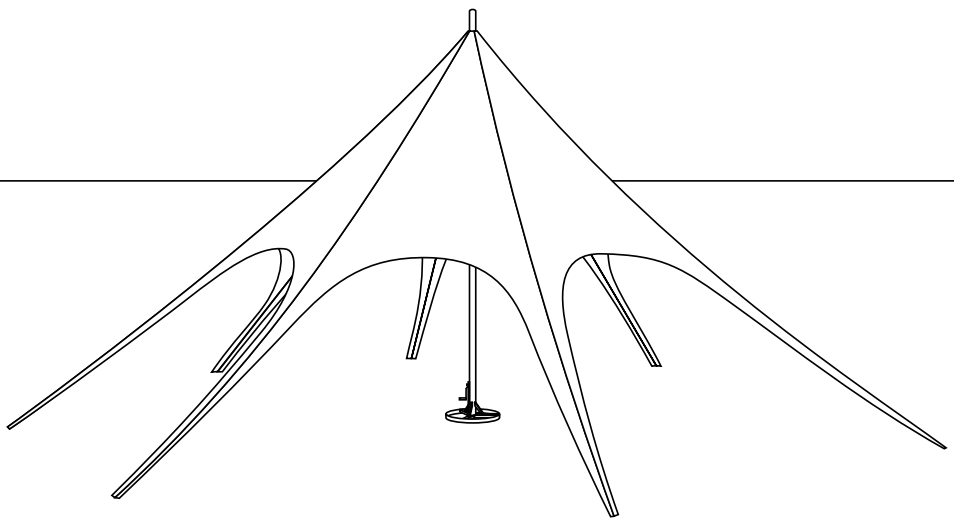
JH STATIC 10x14 DP

JH STATIC 10x18 TP

JH STATIC 13x13 SP

JH STATIC 13x17 DP

JH STATIC 11x17 STAGE



KP JEH20181018