

Cylindrical Deckenhänger Medium

CYL_M_Stand 16072019



entdecker.com

Produktmaß inkl. Hardware: 150 x 100 cm - Datenformat: 479,3 x 110 cm

Ausführung: 220g/m², B1, Polyester Stoff, Mastkanal (Standard: schwarz oder weiß).

— Anschnitt

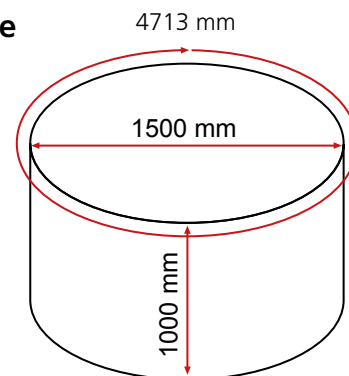
Vollflächige Farben und Hintergründe bis zu dieser Linie anlegen.

- - - - Garantiert sichtbarer Bereich

Was außerhalb dieses Bereiches platziert wird, kann im fertigen Produkt angeschnitten und durchnäht werden.

— Schnittlinie

Produktmaße



Skizze nicht maßstabsgerecht!
Nicht für Gestaltung verwenden!

Wichtig: Sofern kein „All-Inclusive“- oder „Advanced Plus-Datencheck“ gewählt wurde, werden in der Vorlage enthaltene Sonderfarben in CMYK konvertiert und nach gängigem Standard gedruckt.
Weitere Informationen hierzu finden Sie in unserem [Druckdatenleitfaden](#).

Hinweise zum Anlegen der Druckdaten:

- Ausschließlich die 1:1-Vorlage auf Seite 2 für Ihre Gestaltung verwenden.
- Die Größe der Vorlage darf nicht verändert werden.
- Alle Schriften müssen in Pfade/Vektoren umgewandelt werden.
- Die Auflösung von Bildern sollte mindestens 72 dpi (Digitaldruck erfolgt in 1:1 bei 72 dpi).
- Falls Hintergründe und Grafiken über die Anschnittlinie hinausgehen, verwenden Sie diese idealerweise als Schnittpfad.

Die Linien in der Vorlage dienen nur zur Kontrolle des Layouts. Löschen Sie diese unbedingt nach Abschluss der Gestaltung!

Weitere Informationen zur Druckdatenerstellung finden Sie in unserem [Druckdatenleitfaden](#).

