

Easyroof 4x4m Wand mit Tür

Easyroof_4x4m_door_wall - Stand 190816

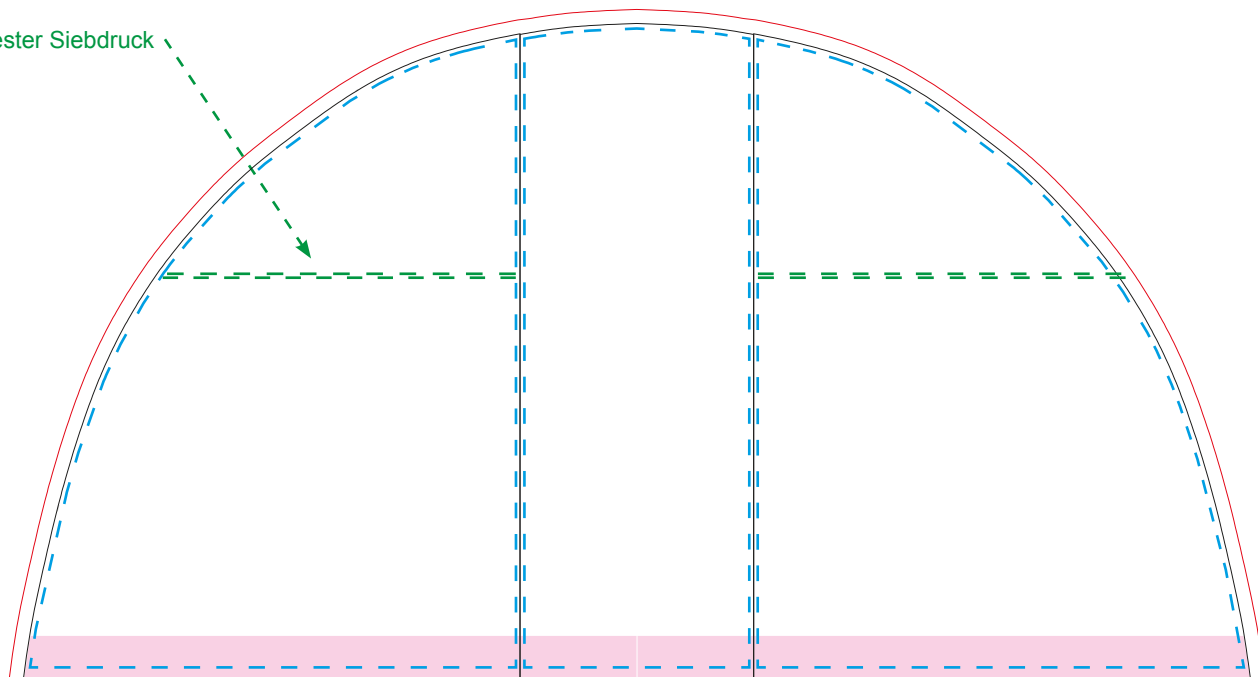
Produktmaß inkl. Hardware: 450 x 210 cm - Datenformat: 44,6 x 23,9 cm

Ausführung: PVC oder Polyester



entdecker.com

Naht bei: - Polyester Siebdruck



Skizze nicht maßstabsgerecht!
Nicht für Gestaltung verwenden!

- - - - - Sichtbarer Bereich
- Schnittlinie
- Anschnittlinie
- - - - - Naht
- Randbereich bodenauflegend

Wichtig: Sofern kein „All-Inclusive“- oder „Advanced Plus- Datencheck“ gewählt wurde, werden in der Vorlage enthaltene Sonderfarben in CMYK konvertiert und nach gängigem Standard gedruckt. Weitere Informationen hierzu finden Sie in unserem [Druckdatenleitfaden](#).

Hinweise zum Anlegen der Druckdaten:

- Ausschließlich die 1:10-Vorlage auf Seite 2 für Ihre Gestaltung verwenden.
- Die Größe der Vorlage darf nicht verändert werden.
- Alle Schriften müssen in Pfade/Vektoren umgewandelt werden.
- Die Auflösung von Bildern sollte mindestens 720 dpi und max. 1000 dpi betragen (Digitaldruck erfolgt in 1:1 bei 72 dpi).
- Falls Hintergründe und Grafiken über die Anschnittlinie hinausgehen, verwenden Sie diese idealerweise als Schnittpfad.

Die Linien in der 1:10 Vorlage dienen nur zur Kontrolle des Layouts. Löschen Sie diese unbedingt nach Abschluss der Gestaltung!

Weitere Informationen zur Druckdatenerstellung finden Sie in unserem [Druckdatenleitfaden](#).

